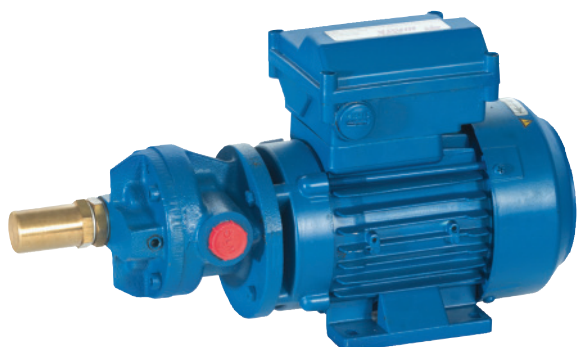


BMF



GENERALITÀ / FEATURES

Le pompe serie BMF sono pompe volumetriche, autoadescanti ad ingranaggi monoblocco adatte per il trasferimento di liquidi viscosi, privi di sostanze solide in sospensione. Vengono impiegate per il trasferimento di olio combustibile, prodotti petroliferi, prodotti cosmetici, prodotti alimentari, vernici, olii lubrificanti, ecc. Le bocche di aspirazione e mandata sono dello stesso diametro e disposte sullo stesso asse. Sulla mandata della pompa è possibile montare una valvola di sicurezza by-pass che protegge la pompa da pericolose sovrappressioni. La valvola by-pass è del tipo a ricircolo interno e si può tarare agendo sulla vite di regolazione. Su richiesta disponibili versioni in bronzo e acciaio inox AISI 316.

The BMF series pumps are volumetric, self priming type with single impelled gearing suitable for transferring viscous and devoid of suspended substances liquids. They are supplied with 4 pole motors for liquids viscosity of which is up to 10° E, and 6 pole motors for higher viscosity. They are suitable for transferring fuel oil, oil products, cosmetics, foodstuff, varnishes, lubricant etc. Suction and delivery bores have same diameter and are on same axis (in-line). An over pressure by-pass valve can be fitted on the pump to protect it from dangerous over-pressure. The by-pass valve is of the inner recycle type and can be adjusted by means of the adjusting screw. Bronze and AISI 316 S. steel execution are available on request.

MATERIALI / MATERIALS

- Corpo pompa: ghisa
- Ingranaggi ed alberi: acciaio trattato
- Tenuta: Viton

- Pump body: cast-iron
- Gears and shafts: treated steel
- Mechanical seal: Viton

MOTORE / MOTOR

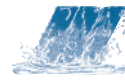
- Motore a induzione a 4 poli per liquidi con viscosità fino a a 10° E e a 6 poli per liquidi con viscosità superiori
- Grado di protezione: IP55
- Isolamento classe F
- Alimentazione monofase 230V-50Hz
- Alimentazione trifase 230/400V-50Hz

- 4 pole induction type motor for liquids with viscosity up to 10° E and 6 pole motors for higher viscosity liquids
- Protection: IP55
- Insulation class F
- Single-phase feeding: 230V-50Hz
- Three-phase feeding: 230/400V-50Hz

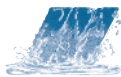
LIMITI DI IMPIEGO / OPERATING CONDITIONS

- Pressione massima d'esercizio: 10 bar
- Temperatura max. liquido: 100°C

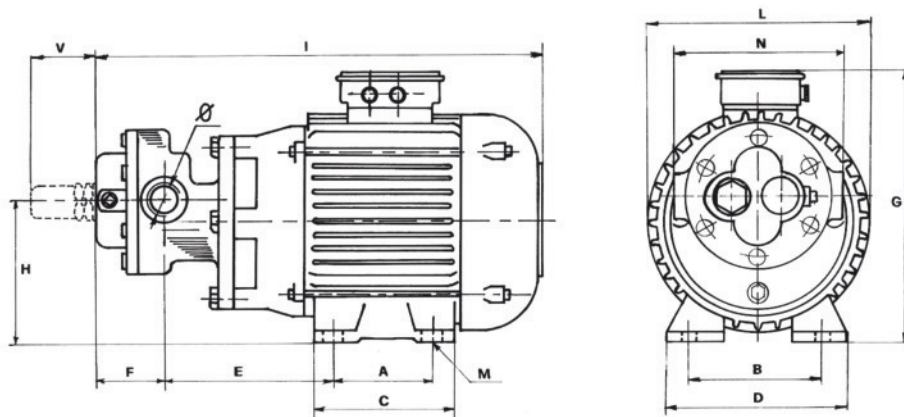
- Max. working pressure: 10 bar
- Max. liquid temperature: 100°C

**CARATTERISTICHE TECNICHE A 1450 GIRI / TECHNICAL PERFORMANCE AT 1450 RPM**

5 ate					10 ate			
Modello <i>Model</i>		Portata <i>Delivery</i>	Potenza <i>Power</i>		Modello <i>Model</i>	Portata <i>Delivery</i>	Potenza <i>Power</i>	
		l/h	Hp	kW		l/h	Hp	kW
BMF 2 M5	BMF 2 T5	120	0,12	0,09	-	-	-	-
BMF 3 M5	BMF 3 T5	210	0,18	0,13	-	-	-	-
BMF 4 M5	BMF 4 T5	240	0,25	0,18	-	-	-	-
BMF 5 M5	BMF 5 T5	320	0,35	0,26	-	-	-	-
	BMF 10 T5	600	0,35	0,26	BMF10M	580	0,5	0,37
BMF 15 M5	BMF 15 T5	900	0,5	0,37	BMF15M	850	0,75	0,55
BMF 25 M5	BMF 25 T5	1500	0,75	0,55	BMF25M	1400	1	0,75
BMF 35 M5	BMF 35 T5	2100	1	0,75	BMF35M	2000	1,5	1,1
BMF 50 M5	BMF 50 T5	3600	1,5	1,1	BMF50M	2900	2	1,5
BMF 60 M5	BMF 60 T5	3600	2	1,5	BMF60M	3400	2,5	1,8
BMF 70 M5		4200	2	1,5	-	-	-	-
	BMF 70 T5	4200	2,5	1,8	-	-	-	-



BMF



MODELLO POMPA PUMP'S MODEL	POTENZA HP 4 POLI	DIMENSIONI POMPA mm PUMP'S DIMENSIONS mm														PESO WEIGHT kg
		Ø	A	B	C	D	E	F	G	H	I	L	M	N	V	
BMF2M/T5	0,12	3/8"	71	90	86	117	66	50	154	68	257	108	6	85	40	6,2
BMF3M/T5	0,18	3/8"	80	100	100	120	70	53	164	74	270	121	7	85	40	6,6
BMF4M/T5	0,25	3/8"	80	100	100	120	70	57	164	74	276	121	7	85	40	6,9
BMF5M/T5	0,35	1/2"	80	100	100	120	90	53	164	78	296	121	7	110	48	7,7
BMF10M/T5	0,35	3/4"	80	100	100	120	99	59	164	78	314	121	7	115	48	8,5
BMF10M/T10	0,5	3/4"	90	112	109	135	99	59	187	86	334	143	9	115	48	10,4
BMF15M/T5	0,5	3/4"	90	112	109	135	110	69	187	86	343	143	9	115	48	10,8
BMF15M/T10	0,75	3/4"	90	112	109	135	110	69	187	86	343	143	9	115	48	11,2
BMF25M/T5	0,75	3/4"	90	112	109	135	120	71	187	86	365	132	9	117	48	12,4
BMF25M/T10	1	3/4"	100	125	125	154	120	71	210	95	376	132	9	117	48	14,4
BMF35M/T5	1	1"	100	125	125	154	132	75	210	104	395	162	9	134	48	16,5
BMF35M/T10	1,5	1"	100	125	125	154	132	75	210	104	395	162	9	134	48	17,5
BMF50M/T5	1,5	1"	100	125	125	154	142	85	210	104	441	162	9	134	48	17,5
BMF50M/T10	2	1"	125	140	150	170	142	85	230	112	452	182	9	134	48	21,5
BMF60M/T5	2	1 1/4"	125	140	150	170	142	85	230	112	452	182	9	122	48	22
BMF60M/T10	2,5	1 1/4"	125	140	150	170	142	85	230	112	452	182	9	122	48	23,5
BMF70M/T5	2,5	1 1/4"	125	140	150	170	141	98	228	110	450	177	15x10	133	50	23,5