

CD/NN



GENERALITÀ / FEATURES

Elettropompe centrifughe monogirante, monoblocco, ideali per pressurizzare impianti idrici domestici ed industriali, piccole e medie irrigazioni.

Single impeller centrifugal electric pumps, enbloc. Used for domestic and industrial booster plants, small and medium irrigation.

MATERIALI / MATERIALS

- Corpo pompa e supporto motore in ghisa
- Albero in acciaio inox AISI 416
- Girante in Noryl®
- Tenuta meccanica: ceramica-grafite

- *Pump body, motor bracket: cast iron*
- *Shaft: stainless steel AISI 416*
- *Impeller of Noryl®*
- *Ceramic graphite mechanical seal*

MOTORE / MOTOR

- Motore chiuso autoventilato
- Grado di protezione IP44
- Isolamento Classe F
- Alimentazione monofase 230V-50Hz, con protezione termica

- *Closed self-ventilated motor*
- *Protection degree: IP44*
- *Insulation Class: F*
- *Single-phase feeding 230V-50Hz, with motor protection*

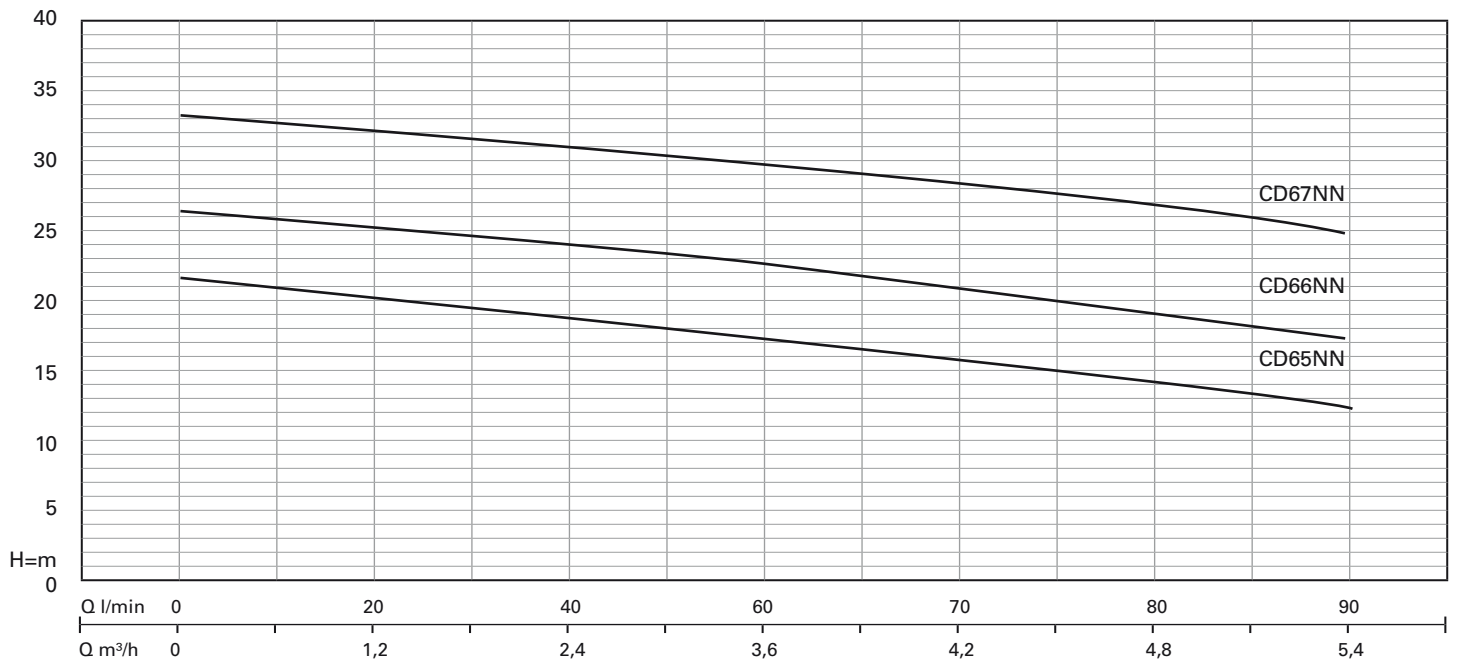
LIMITI DI IMPIEGO / OPERATING CONDITIONS

- Pressione max: 6 bar
- Temperatura acqua max: 50°C

- *Max. pressure: 6 bar*
- *Max. water temperature: 50°C*

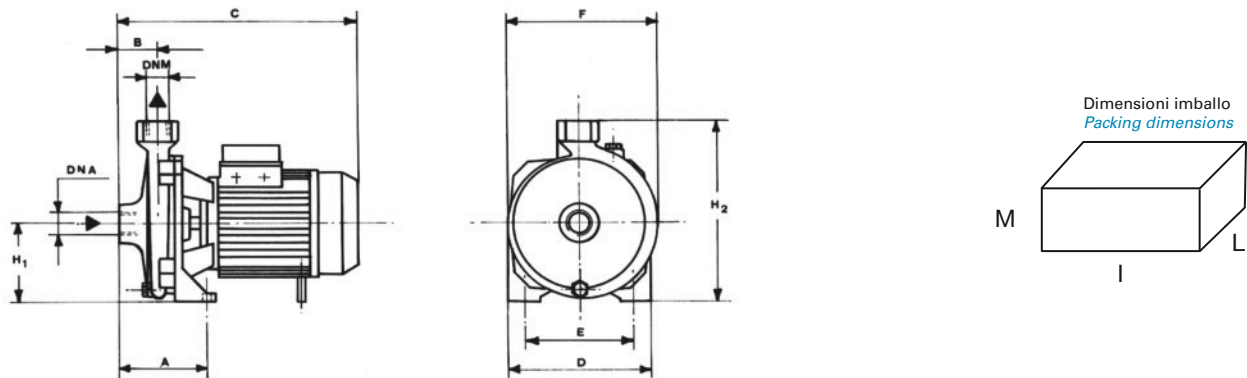


ELETTROPOMPE CENTRIFUGHE MONOGIRANTE
SINGLE-IMPELLER CENTRIFUGAL ELECTRIC PUMPS



CARATTERISTICHE TECNICHE A 2900 GIRI / TECHNICAL PERFORMANCE AT 2900 RPM

★ Modello Model	P2		A	Q=Portata - Capacity											
	HP	kW		m³/h 0	1,2	2,4	3,6	4,2	4,8	5,4					
1~			1x230V	l/min 0	20	45	60	70	80	90	Prevalenza manometrica totale in m C.A. Total head in meters w.c.				
CD 65/NN	0,5	0,37	2,8	21,5	20,5	19	17	15,8	15	12					
CD 66/NN	0,8	0,59	4,5	26,5	25,8	24,5	22,2	20,9	19,5	17,5					
CD 67/NN	1	0,75	5,7	33	32,5	31,5	29,6	28,3	26,8	25,2					



MODELLO POMPA PUMP'S MODEL	DIMENSIONI POMPA mm PUMP'S DIMENSIONS mm										DIMENSIONI IMBALLO mm PACKING DIMENSIONS mm			PESO WEIGHT
	A	B	C	D	E	F	H1	H2	DNA	DNM	I	L	M	kg
CD 65/NN	95	45,5	265	150	110	160	82	202	1" G	1" G	290	170	230	9
CD 66/NN	110	46,5	300	180	140	185	97	234	1" G	1" G	325	200	265	12,7
CD 67/NN	110	46,5	300	180	140	185	97	234	1" G	1" G	370	200	265	14