

# MPX



## GENERALITÀ / FEATURES

Elettropompe multistadio autoadescanti con giranti noryl. Utilizzate principalmente in impianti di pressurizzazione, di piccole e medie dimensioni. Possono aspirare liquidi miscelati con aria o gas.

*Self-priming multistage electric pumps with noryl impellers. Used in civil application to boost pressure, in small and medium sized systems. These pumps can suck liquid mixed with air or gas.*

## MATERIALI / MATERIALS

- Corpo pompa in acciaio inox AISI 304
- Giranti e diffusori: Noryl®
- Supporto in alluminio
- Tenuta meccanica: ceramica-grafite
- Albero motore: AISI 416

- *Pump body: AISI 304 stainless steel*
- *Impellers and diffusers: Noryl®*
- *Motor bracket: aluminium*
- *Mechanical seal: ceramic graphite*
- *Shaft: stainless steel AISI 416*

## MOTORE / MOTOR

- Motore chiuso autoventilato
- Grado di protezione: IP44
- Isolamento: classe F
- Alimentazione monofase 230V-50Hz, con protezione termica
- Alimentazione trifase 230/400V-50Hz

- *Closed self-ventilated motor*
- *Protection degree: IP44*
- *Insulation class F*
- *Single-phase feeding 230V-50Hz, with motor protection*
- *Three-phase feeding 230/400V-50Hz*

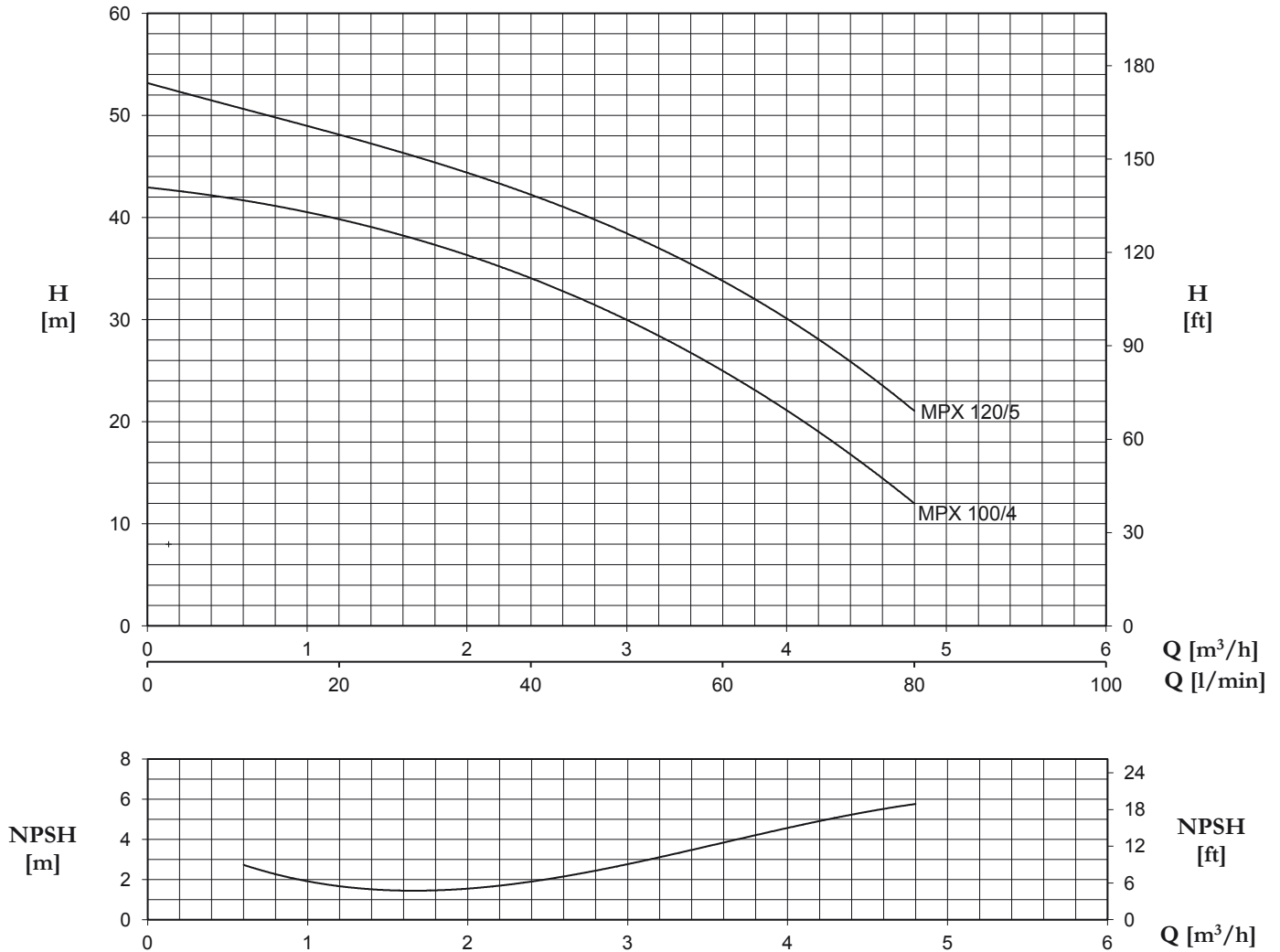
## LIMITI DI IMPIEGO / OPERATING CONDITIONS

- Pressione max: 8 bar
- Temperatura max acqua: 50°C

- *Max. pressure: 8 bar*
- *Water temperature max: 50°C*

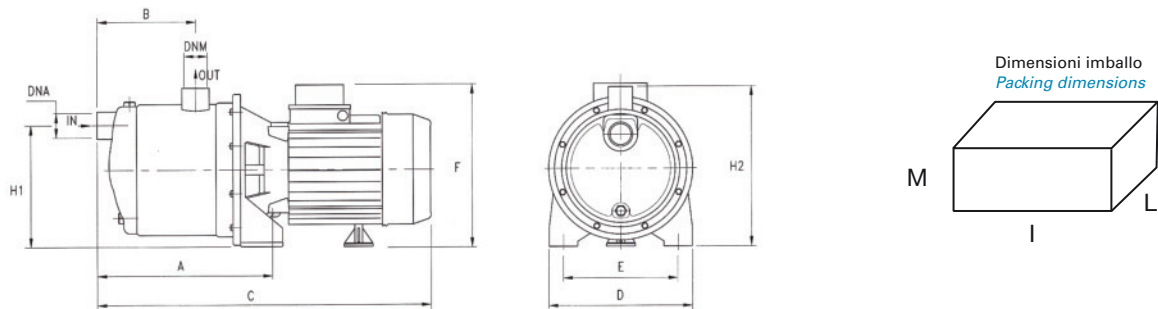


ELETTROPOMPE CENTRIFUGHE MULTISTADIO AUTOADESCANTI  
 SELF-PRIMING CENTRIFUGAL MULTISTAGE ELECTRIC PUMPS



CARATTERISTICHE TECNICHE A 2900 GIRI / TECHNICAL PERFORMANCE AT 2900 RPM

Modello Model		P2		A		Q=Portata - Capacity						
1~	3~	HP	kW	1x230V	3x400V	m³/h	0	0,6	1,2	2,4	3,6	4,8
						l/min	0	10	20	40	60	80
						Prevalenza manometrica totale in m C.A. Total head in meters w.c.						
MPX 100/4	MPX 100/4T	1	0,75	5	1,9	43	41,5	40	34	25	12	
MPX 120/5	MPX 120/5T	1,2	0,88	6,1	2,3	53	51	48	42	34	21	



MODELLO POMPA PUMP'S MODEL	DIMENSIONI POMPA mm PUMP'S DIMENSIONS mm										DIMENSIONI IMBALLO mm PACKING DIMENSIONS mm			PESO WEIGHT
	A	B	C	D	E	F	H1	H2	DNA	DNM	I	L	M	kg
MPX 100/4	208	128	410	175	140	215	153	210	1" G	1" G	430	210	235	11,1
MPX 120/5	208	128	410	175	140	215	153	210	1" G	1" G	430	210	235	11,7