**MS****MSH****MSV****GENERALITÀ / FEATURES**

Elettropompe centrifughe multistadio con giranti in lega di ottone. Utilizzate principalmente in impianti di pressurizzazione, impianti antincendio e di lavaggio e, in generale, per qualsiasi impiego che comporti il travaso di liquidi meccanicamente e/o chimicamente non aggressivi per i materiali della pompa.

*Multistage centrifugal electric pumps with impellers of brass alloy. Suitable for booster pump sets, fire fighting pump sets, washing plants and pumping of clean non-aggressive water.*

**MATERIALI / MATERIALS**

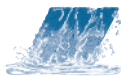
- Corpo pompa, supporto motore: ghisa
- Giranti: ottone
- Albero in acciaio inox AISI 304
- Tenuta meccanica in ceramica grafite
  
- *Pump casing, motor bracket: cast-iron*
- *Impellers: brass*
- *Steel shaft inox AISI 304*
- *Ceramic graphite mechanical seal*

**MOTORE / MOTOR**

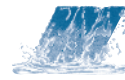
- Motore 2 poli a induzione Classe Efficienza IE3 o Standard
- Grado di protezione: IP55
- Isolamento: classe F
- Alimentazione trifase 400/690V-50Hz
  
- *2 pole induction motor IE3 efficiency class or standard*
- *Protection degree: IP55*
- *Insulation class F*
- *Three-phase feeding 400/690V-50Hz*

**LIMITI DI IMPIEGO / OPERATING CONDITIONS**

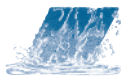
- Pressione massima di esercizio: 30 bar
- Temperatura massima del liquido pompato: -10°C +90°C
  
- *Max. working pressure: 30 bar*
- *Max. temperature pumped liquid: -10°C +90°C*

**MS****CARATTERISTICHE TECNICHE A 2900 GIRI / TECHNICAL PERFORMANCE AT 2900 RPM**

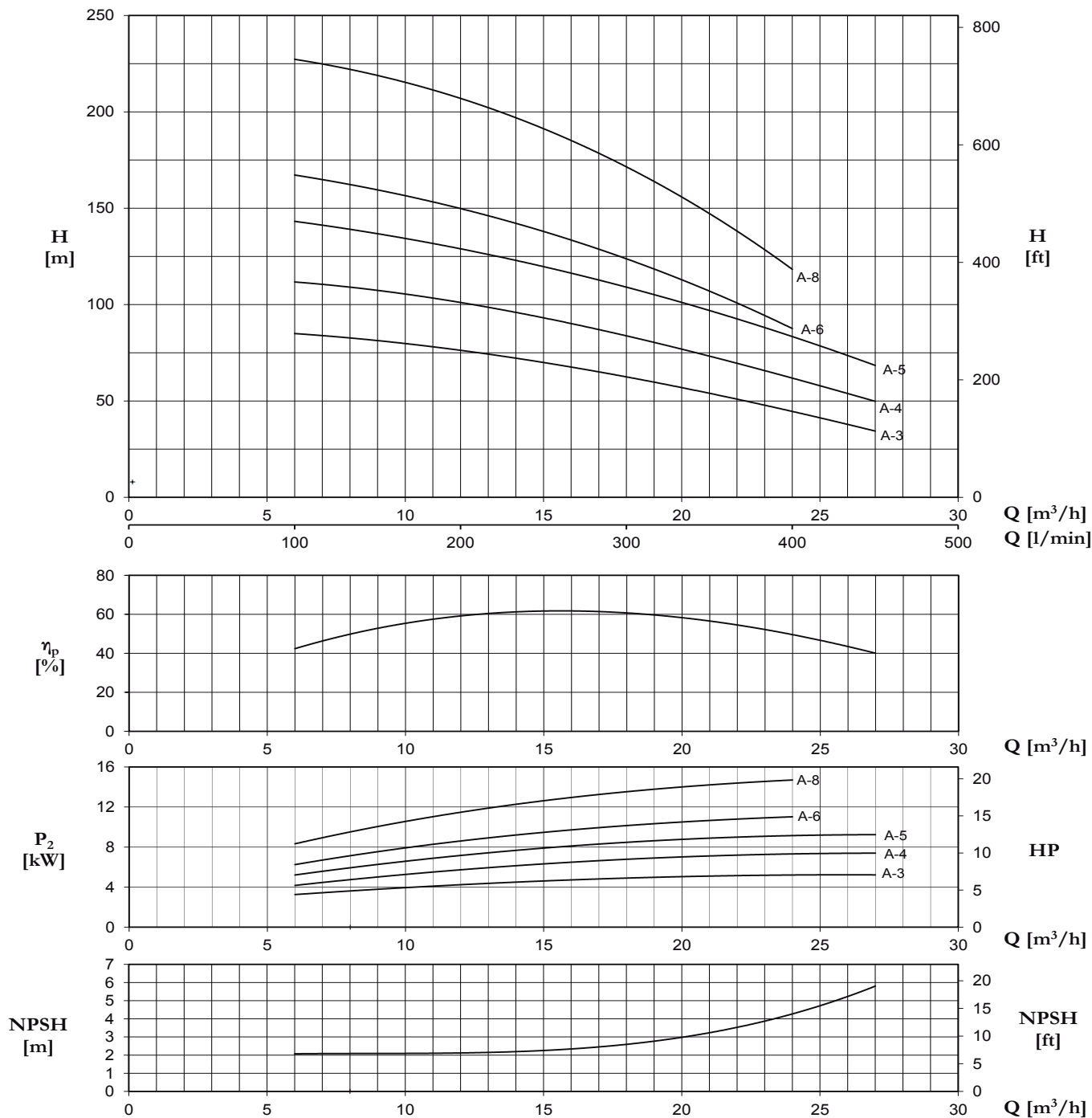
Modello <i>Model</i>	P2		I(A) 3x400V									
	HP	kW		0	6	9	12	15	18	21		
					100	150	200	250	300	350		
				1,67	2,5	3,33	4,17	5	5,83			
MSVA MSHA	-3/5,5	7,5	5,5	11,8	91	84,9	81,4	76,5	69,7	62,4	54,1	
	-4/7,5	10	7,5	14,7	120,3	111,6	107,7	101	93	83,8	73,2	
	-5/9,2	12,5	9,2	18,2	154,5	143	137	129,4	119,3	108,5	97,3	
	-6/11	15	11	22,2	179	167,2	159,5	150	138	123,2	107,6	
	-8/15	20	15	28,8	240,4	227,2	219,2	206,5	191,5	171,7	147	
MSVB MSHB	-2/7,5	10	7,5	15,4	76,8			72,9	71,3	68,7	66,2	
	-3R/9,2	12,5	9,2	18,7	103,5			102	99,5	95,5	92	
	-3/11	15	11	22,2	116,6			111,6	109,1	106	101,5	
	-4/15	20	15	27,6	155,5			146,5	143	137,5	133	
	-5/18,5	25	18,5	35,7	195,5			181	176,8	170,8	163,7	
	-6/22	30	22	41,8	226,2			214,6	210	203	195,2	
MSVC MSHC	-2R1/11	15	11	22,5	80,2							
	-3R/15	20	15	31,0	113,2							
	-3/18,5	25	18,5	35,3	131,3							
	-4R1/22	30	22	43,3	162,2							
	-5/30	40	30	59,4	219							
	-6/37	50	37	72,4	261,5							
MSVD MSHD	-2/15	20	15	29,8	79,8							
	-3R/18,5	25	18,5	37,2	104							
	-3/22	30	22	42,4	119,2							
	-4/30	40	30	55,8	155,5							
	-5/37	50	37	69,6	197,5							



Q (m³/h - l/min - l/s)																
	24	27	30	33	36	39	42	48	54	57	60	66	72	78	84	90
	400	450	500	550	600	650	700	800	900	950	1000	1100	1200	1300	1400	1500
	6,67	7,5	8,33	9,17	10	10,83	11,67	13,33	15	15,83	16,67	18,33	20	21,67	23,33	25
H (m)																
	44,7	34,3														
	62,1	49,7														
	83,8	68,2														
	87,4															
	118,4															
	63	57,6	54,1	49,5	44,5	38,9										
	85,4	78,8	70,7	62,1	53,6	44,5										
	96	89,9	83,8	76	67,7	57,8										
	125,8	118	110	100,5	91	81,8										
	155,5	147,5	137,7	126,3	114,1	102										
	185,3	174,7	162,6	149,5	135,3	120,2										
	76,8	74,8	73,2	71	68,6	65,6	62,6	55,2	46,4	40,4						
	109	106	102,8	98,5	94,1	89,9	85,1	72,8	59,3	50,6						
	126	122,7	119,2	115,6	111,3	107	102	90,9	79,7	72,5	63,8					
	157,5	153,7	150,3	145,3	139,7	134,1	128,3	117,4	98,8	89,7	79,3					
	208,5	204,5	200	194,5	188,4	181,3	173,7	155,5	135,8	125,2	111,3					
	252	246,5	239,4	233	225	217,8	209	189,6	165,5	151	134,8					
					78	77	75,7	73,4	69,9	67,9	66	61,6	56,7	51,3	45,2	38,4
					101,5	99,5	97,8	93,2	88,4	85,8	82,8	76,7	69,7	62,6	53,8	44,7
					116	114	112	107,4	102,2	99,2	95,6	88,9	81,2	73,5	65,6	56,1
					152,7	150,5	147,6	141,4	134,3	130,3	126,3	116,7	107	97,2	85,8	73,2
					188	185	181	173,8	164,4	159	154	143,4	132	119,5	106	90,9

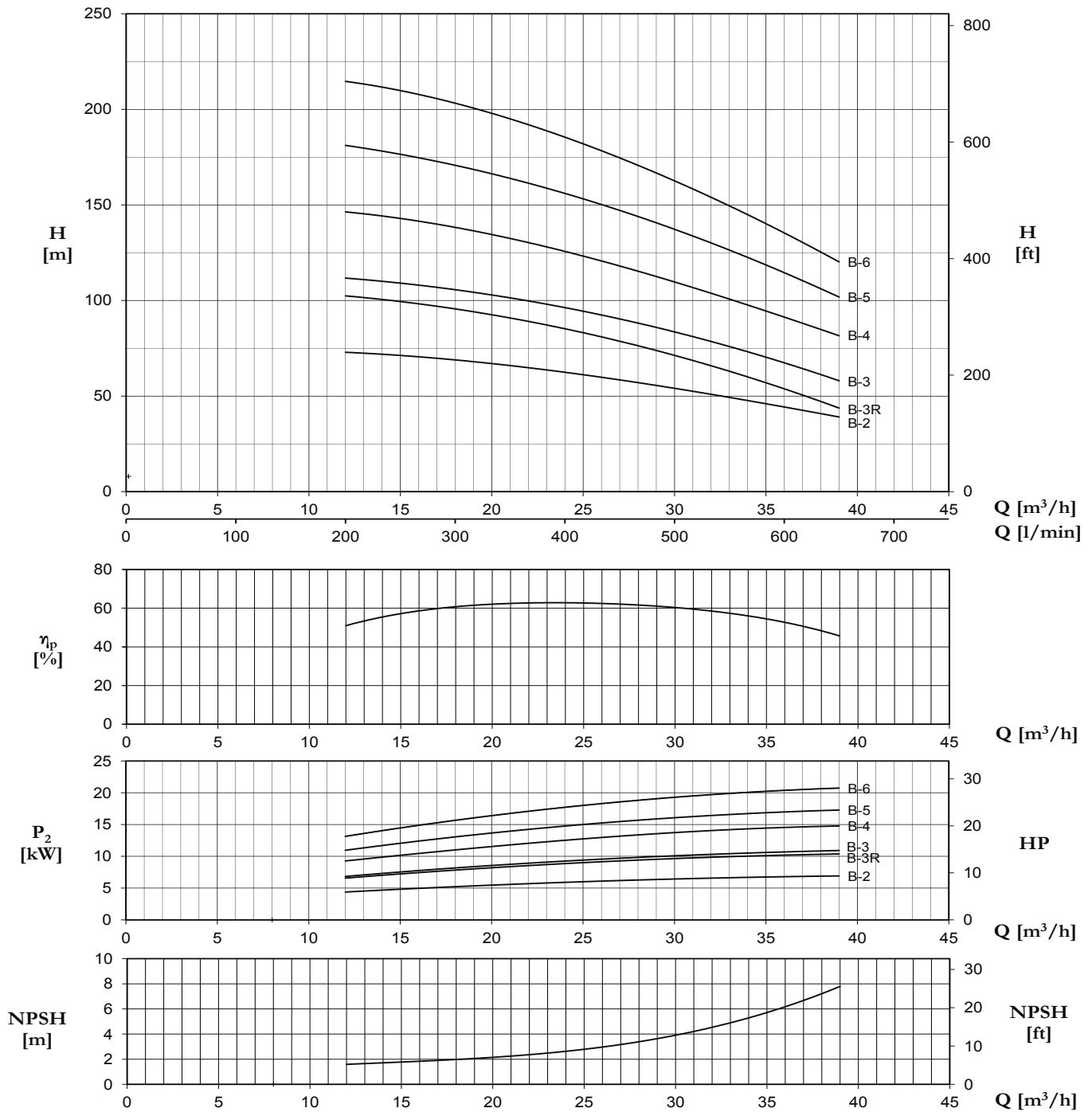
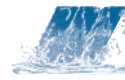


# MS



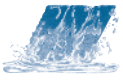
**CARATTERISTICHE TECNICHE A 2900 GIRI / TECHNICAL PERFORMANCE AT 2900 RPM**

Modello Model	P2		I(A) 3x400V	Q (m³/h - l/min - l/s)									
				0									
	HP	kW		6	9	12	15	18	21	24	27		
MSVA MSHA	-3/5,5	7,5	5,5	11,8	91	84,9	81,4	76,5	69,7	62,4	54,1	44,7	34,3
	-4/7,5	10	7,5	14,7	120,3	111,6	107,7	101	93	83,8	73,2	62,1	49,7
	-5/9,2	12,5	9,2	18,2	154,5	143	137	129,4	119,3	108,5	97,3	83,8	68,2
	-6/11	15	11	22,2	179	167,2	159,5	150	138	123,2	107,6	87,4	-
	-8/15	20	15	28,8	240,4	227,2	219,2	206,5	191,5	171,7	147	118,4	-

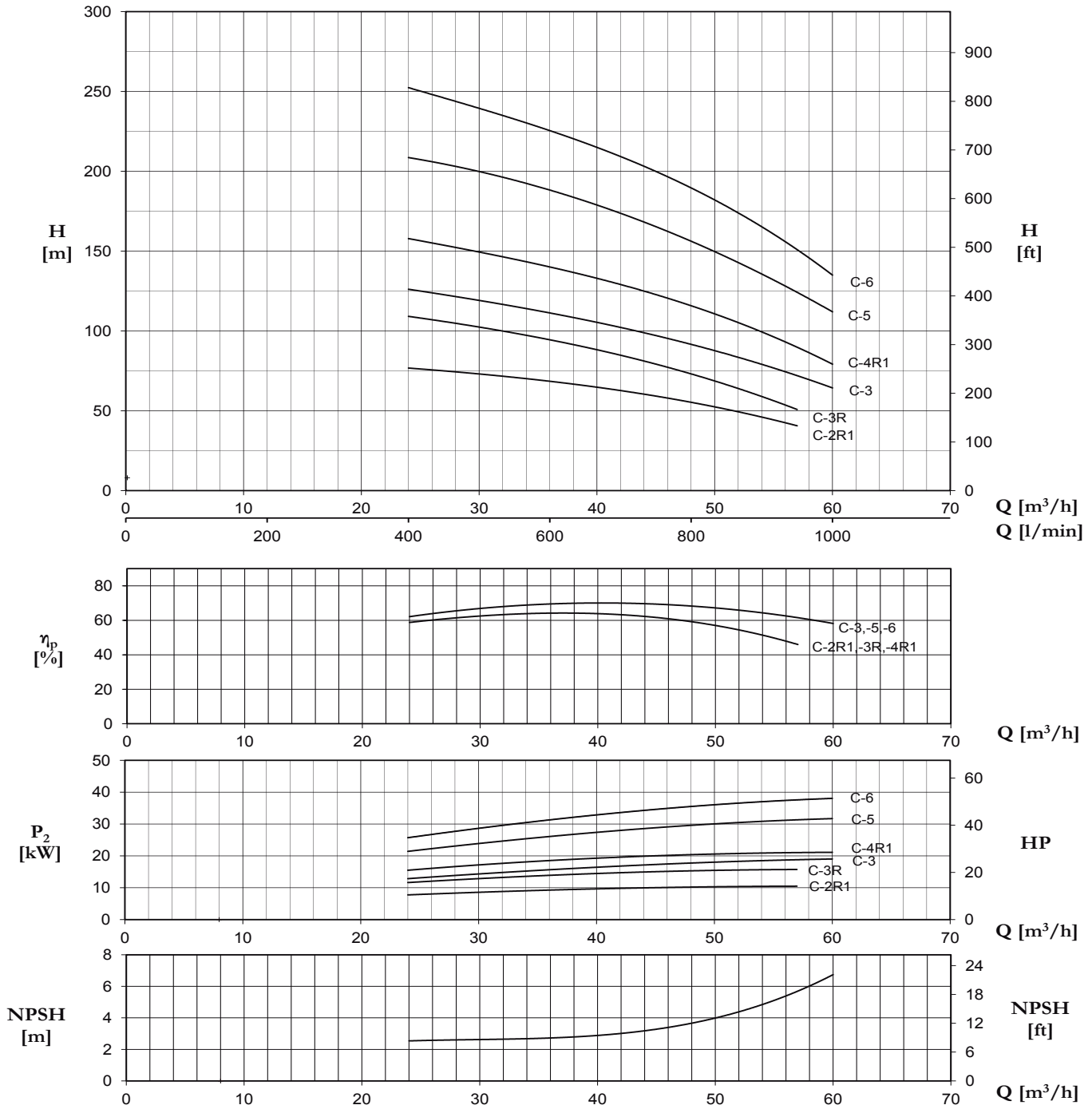


**CARATTERISTICHE TECNICHE A 2900 GIRI / TECHNICAL PERFORMANCE AT 2900 RPM**

Modello Model	P2		I(A) 3x400V	Q (m³/h - l/min - l/s)											
	HP	kW		0	12	15	18	21	24	27	30	33	36	39	
				200	250	300	350	400	450	500	550	600	650		
					3,33	4,17	5	5,83	6,67	7,5	8,33	9,17	10	10,83	
				H (m)											
MSVB MSHB	-2/7,5	10	7,5	15,4	76,8	72,9	71,3	68,7	66,2	63	57,6	54,1	49,5	44,5	38,9
	-3R/9,2	12,5	9,2	18,7	103,5	102	99,5	95,5	92	85,4	78,8	70,7	62,1	53,6	44,5
	-3/11	15	11	22,2	116,6	111,6	109,1	106	101,5	96	89,9	83,8	76	67,7	57,8
	-4/15	20	15	27,6	155,5	146,5	143	137,5	133	125,8	118	110	100,5	91	81,8
	-5/18,5	25	18,5	35,7	195,5	181	176,8	170,8	163,7	155,5	147,5	137,7	126,3	114,1	102
	-6/22	30	22	41,8	226,2	214,6	210	203	195,2	185,3	174,7	162,6	149,5	135,3	120,2

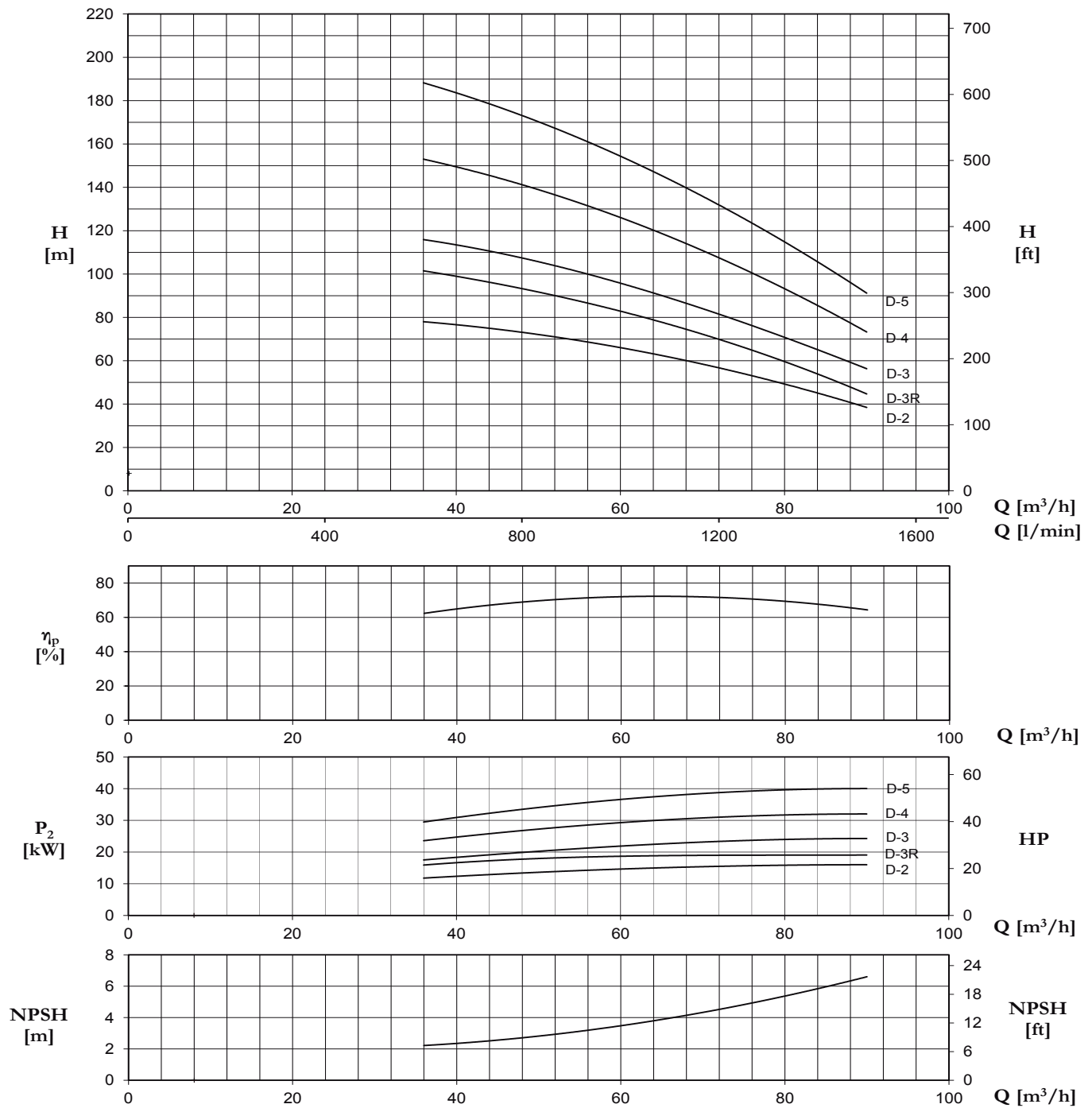
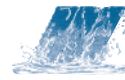


# MS



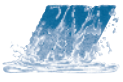
**CARATTERISTICHE TECNICHE A 2900 GIRI / TECHNICAL PERFORMANCE AT 2900 RPM**

Modello <i>Model</i>	P2		I(A) 3x400V	Q (m³/h - l/min - l/s)												
	HP	kW		0	24	27	30	33	36	39	42	48	54	57	60	
					400	450	500	550	600	650	700	800	900	950	1000	
					6,67	7,5	8,33	9,17	10	10,83	11,67	13,33	15	15,83	16,67	
				H (m)												
MSVC MSHC	-2R1/11	15	11	22,5	80,2	76,8	74,8	73,2	71	68,6	65,6	62,6	55,2	46,4	40,4	-
	-3R/15	20	15	31,0	113,2	109	106	102,8	98,5	94,1	89,9	85,1	72,8	59,3	50,6	-
	-3/18,5	25	18,5	35,3	131,3	126	122,7	119,2	115,6	111,3	107	102	90,9	79,7	72,5	63,8
	-4R1/22	30	22	43,3	162,2	157,5	153,7	150,3	145,3	139,7	134,1	128,3	117,4	98,8	89,7	79,3
	-5/30	40	30	59,4	219	208,5	204,5	200	194,5	188,4	181,3	173,7	155,5	135,8	125,2	111,3
	-6/37	50	37	72,4	261,5	252	246,5	239,4	233	225	217,8	209	189,6	165,5	151	134,8



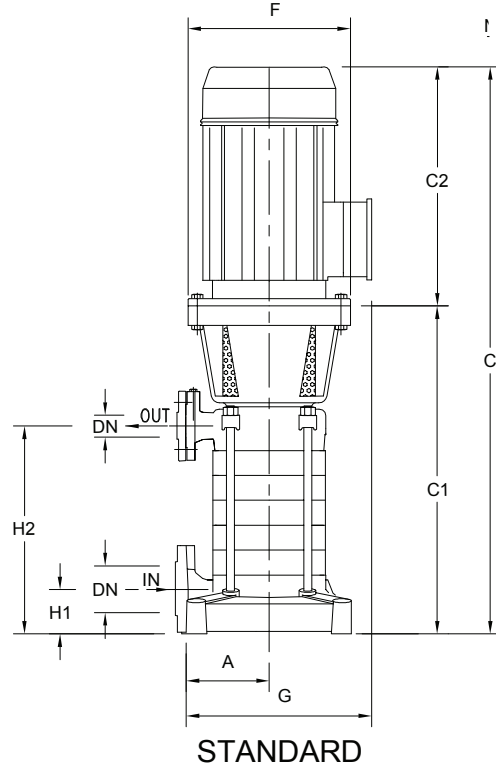
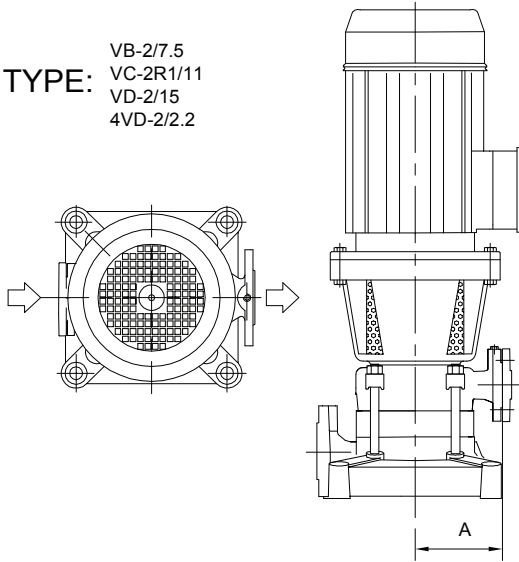
**CARATTERISTICHE TECNICHE A 2900 GIRI / TECHNICAL PERFORMANCE AT 2900 RPM**

Modello Model	P2		I(A) 3x400V	Q (m³/h - l/min - l/s)													
				0													
	HP	kW		36	39	42	48	54	57	60	66	72	78	84	90		
MSVD MSHD	-2/15	20	15	29,8	79,8	78	77	75,7	73,4	69,9	67,9	66	61,6	56,7	51,3	45,2	38,4
	-3R/18,5	25	18,5	37,2	104	101,5	99,5	97,8	93,2	88,4	85,8	82,8	76,7	69,7	62,6	53,8	44,7
	-3/22	30	22	42,4	119,2	116	114	112	107,4	102,2	99,2	95,6	88,9	81,2	73,5	65,6	56,1
	-4/30	40	30	55,8	155,5	152,7	150,5	147,6	141,4	134,3	130,3	126,3	116,7	107	97,2	85,8	73,2
	-5/37	50	37	69,6	197,5	188	185	181	173,8	164,4	159	154	143,4	132	119,5	106	90,9

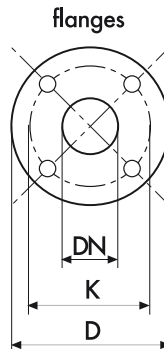
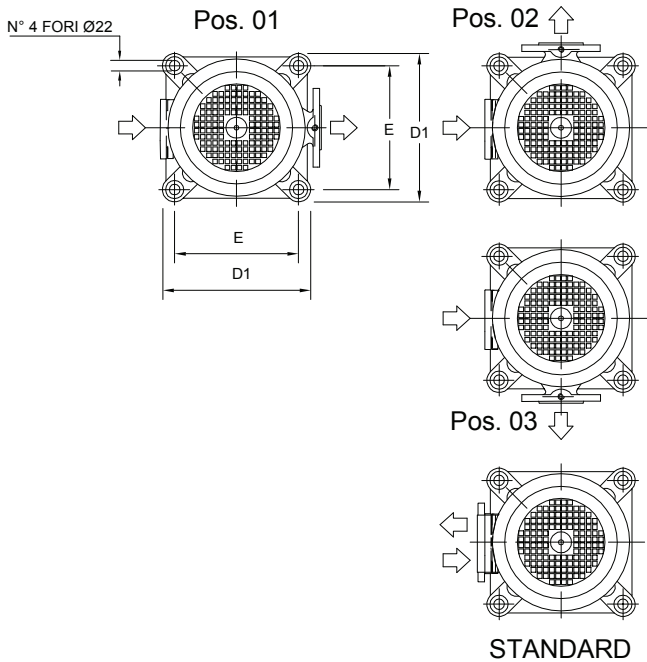


# MS

TYPE:  
 VB-2/7.5  
 VC-2R1/11  
 VD-2/15  
 4VD-2/2.2

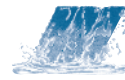


Orientamento bocche  
 Direction of nozzles  
 Orientación bocas  
 Orientation brides

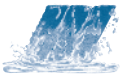


DIMENSIONS (mm)				
DN	D	K	holes	
			n°	∅
40	150	110	4	18
50	165	125	4	18
65	185	145	4	18
80	200	160	8	18

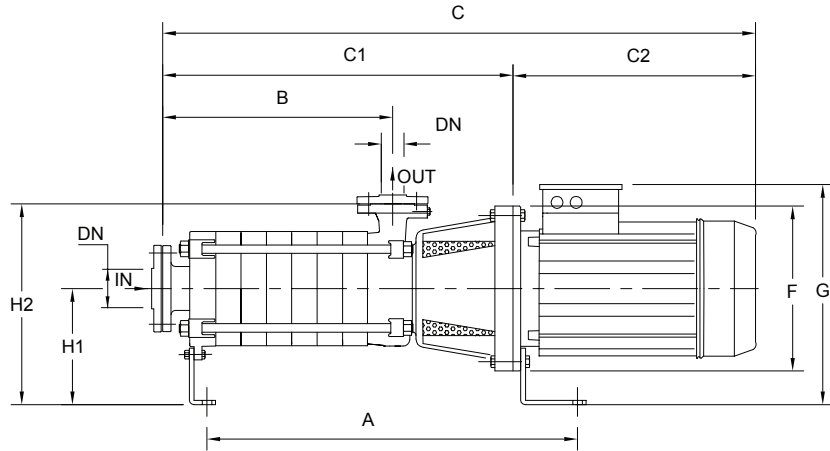




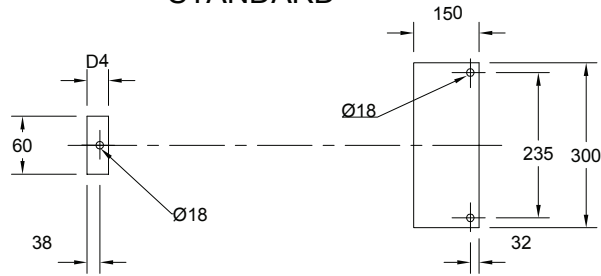
Modello Model	DN IN	DN OUT	N. STAGE	DIMENSIONI POMPA mm PUMP'S DIMENSIONS mm														PESO WEIGHT		
				A	C	C IE3	C1	C2	C2 IE3	D1	E	F	G	H1	H2	I	L	M	Std.	IE3
MSVA -3/5,5	(UNI PN 16) 50	(UNI PN 40) 40	3	175	921,5	947,5	544,5	377	403	306	256	300	355	82	255,5	1100	400	500	134	137
MSVA -4/7,5			4		972,5	1025,5	595,5	377	430			300	355		306,5	1100	400	500	155	153
MSVA -5/9,2			5		1062,5	-	646,5	416	-			300	355		357,5	1100	400	500	171	229
MSVA -6/11			6		1113,5	1202,5	697,5	416	505			300	355		408,5	1100	400	500	189	239
MSVA -8/15			8		1297,5	1289,5	799,5	498	490			350	410		510,5	1400	500	500	259	283
MSVB -2/7,5	(UNI PN 16) 50	(UNI PN 40) 40	2	175	870,5	923,5	493,5	377	430	306	256	300	355	82	204,5	1100	400	500	135	133
MSVB -3R/9,2			3		931	-	515	416	-			300	335		255,5	1100	400	500	150	207
MSVB -3/11			3		931	1020	515	416	505			300	355		255,5	1100	400	500	160	225
MSVB -4/15			4		1013	1005	515	498	490			350	410		306,5	1400	500	500	218	257
MSVB -5/18,5			5		1056	1045	515	541	530			350	410		357,5	1400	500	500	241	271
MSVB -6/22			6		1056	1095	515	541	580			350	410		408,5	1400	500	500	238	316
MSVC -2R1/11	(UNI PN 16) 65	(UNI PN 40) 50	2	200	944	1033	528	416	505	332	282	300	380	95	233	1100	400	500	235	217
MSVC -3R/15			3		1086	1078	588	498	490			350	435		293	1100	400	500	268	259
MSVC -3/18,5			3		1129	1118	588	541	530			350	435		293	1400	500	500	227	277
MSVC -4R1/22			4		1189	1228	648	541	580			350	435		353	1400	500	500	268	269
MSVC -5/30			5		1276	1358	708	568	650			350	450		413	1400	500	500	330	392
MSVC -6/37			6		1336	1418	768	568	650			350	450		473	1400	500	500	369	426
MSVD -2/15	(UNI PN 16) 65	(UNI PN 40) 50	2	200	1026	1018	528	498	490	332	282	350	435	95	233	1400	400	500	208,5	235
MSVD -3R/18,5			3		1129	1118	588	541	530			350	435		293	1400	500	500	245	276
MSVD -3/22			3		1129	1168	588	541	580			350	435		293	1400	500	500	227	312
MSVD -4/30			4		1216	1298	648	568	650			350	450		353	1400	500	500	295	379
MSVD -5/37			5		1276	1358	708	568	650			350	450		413	1400	500	500	330	410



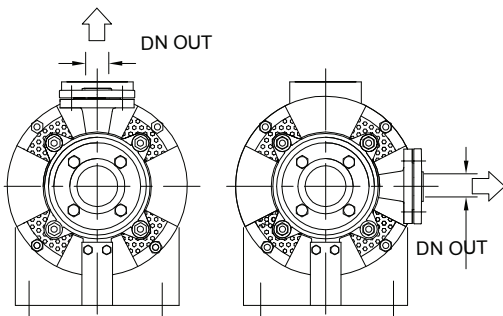
# MS



**STANDARD**

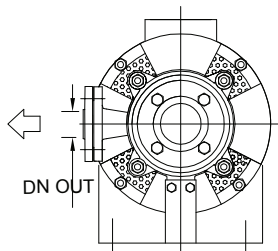


Orientamento bocche  
 Direction of nozzles  
 Orientación bocas  
 Orientation brides

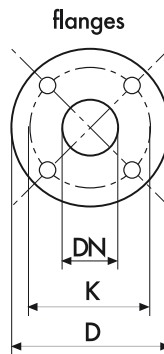


**STANDARD**

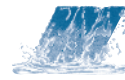
**Pos. 01**



**Pos. 02**



DIMENSIONS (mm)				
DN	D	K	holes	
			n°	Ø
40	150	110	4	18
50	165	125	4	18
65	185	145	4	18
80	200	160	8	18



Modello Model	DN IN	DN OUT	N. STAGE	DIMENSIONI POMPA mm PUMP'S DIMENSIONS mm														PESO WEIGHT		
				A	B	C	C IE3	C1	C2	C2 IE3	F	G	H1	H2	D4	I	L	M	Std.	IE3
MSHA -3/5,5	(UNI PN 16) 65	(UNI PN 40) 40	3	604	256,5	922,5	948,5	545,5	377	403	300	425	245	420	70	1100	400	500	135	138
MSHA -4/7,5			4	655	307,5	973,5	1026,5	596,5	377	430	300	425				1100	400	500	156	154
MSHA -5/9,2			5	706	358,5	1063,5	-	647,5	416	-	300	425				1100	400	500	172	241,5
MSHA -6/11			6	757	409,5	1114,5	1203,5	698,5	416	505	300	425				1100	400	500	190	240
MSHA -8/15			8	859	511,5	1298,5	800,5	800,5	498	-	350	480				1400	500	500	259	283
MSHB -2/7,5	(UNI PN 16) 65	(UNI PN 40) 40	2	553	205,5	531,5	924,5	494,5	37	430	300	425	245	420	70	1100	400	500	135	134
MSHB -3R/9,2			3	604	256,5	961,5	-	545,5	416	-	300	425				1100	400	500	151	208
MSHB -3/11			3	604	256,5	961,5	1050,5	545,5	416	505	300	425				1100	400	500	161	209
MSHB -4/15			4	655	307,5	1094,5	1086,5	596,5	498	490	350	480				1400	500	500	220	255
MSHB -5/18,5			5	706	358,5	1188,5	1177,5	647,5	541	530	350	480				1400	500	500	244	271
MSHB -6/22			6	757	409,5	1239,5	1278,5	698,5	541	580	350	480				1400	500	500	262	316
MSHC -2R1/11	(UNI PN 16) 80	(UNI PN 40) 50	2	596	243	954	1043	538	416	505	300	425	245	445	60	1100	400	500	177	215
MSHC -3R/15			3	656	303	1096	1088	598	498	490	350	480				1100	400	500	211	251
MSHC -3/18,5			3	656	303	1139	1128	598	541	530	350	480				1400	500	500	248	275
MSHC -4R1/22			4	716	363	1199	1238	658	541	580	350	480				1400	500	500	271	325
MSHC -5/30			5	776	423	1286	1368	718	568	650	350	495				1400	500	500	333	390
MSHC -6/37			6	836	483	1346	1428	778	568	650	350	495				1400	500	500	373	424
MSHD -2/15	(UNI PN 10) 80	(UNI PN 40) 50	2	596	243	1036	1028	538	498	490	350	480	245	445	60	1400	400	500	201	233
MSHD -3R/18,5			3	656	303	1139	1128	598	541	530	350	480				1400	500	500	230	274
MSHD -3/22			3	656	303	1139	1178	598	541	580	350	480				1400	500	500	251	309
MSHD -4/30			4	716	363	1226	1308	658	568	650	350	495				1400	500	500	324	377
MSHD -5/37			5	776	423	1286	1368	718	568	650	350	495				1400	500	500	327	408