

# T/XN



## GENERALITÀ / FEATURES

Elettropompa autoadescante tipo jet, indicata per aspirazioni fino ad 8/9 metri di profondità, specialmente in presenza di acque miscelate a gas.

*Self-priming jet pump able to suck liquids up to 8/9 m deep, especially in the presence of water mixed with gas.*

## MATERIALI / MATERIALS

- Corpo pompa e supporto motore in ghisa
- Albero motore in acciaio inox AISI 416
- Girante in ottone
- Tenuta meccanica in ceramica grafite

- *Cast-iron pump body and motor bracket*
- *Motor shaft of stainless steel AISI 416*
- *Brass impeller*
- *Ceramic graphite mechanical seal*

## MOTORE / MOTOR

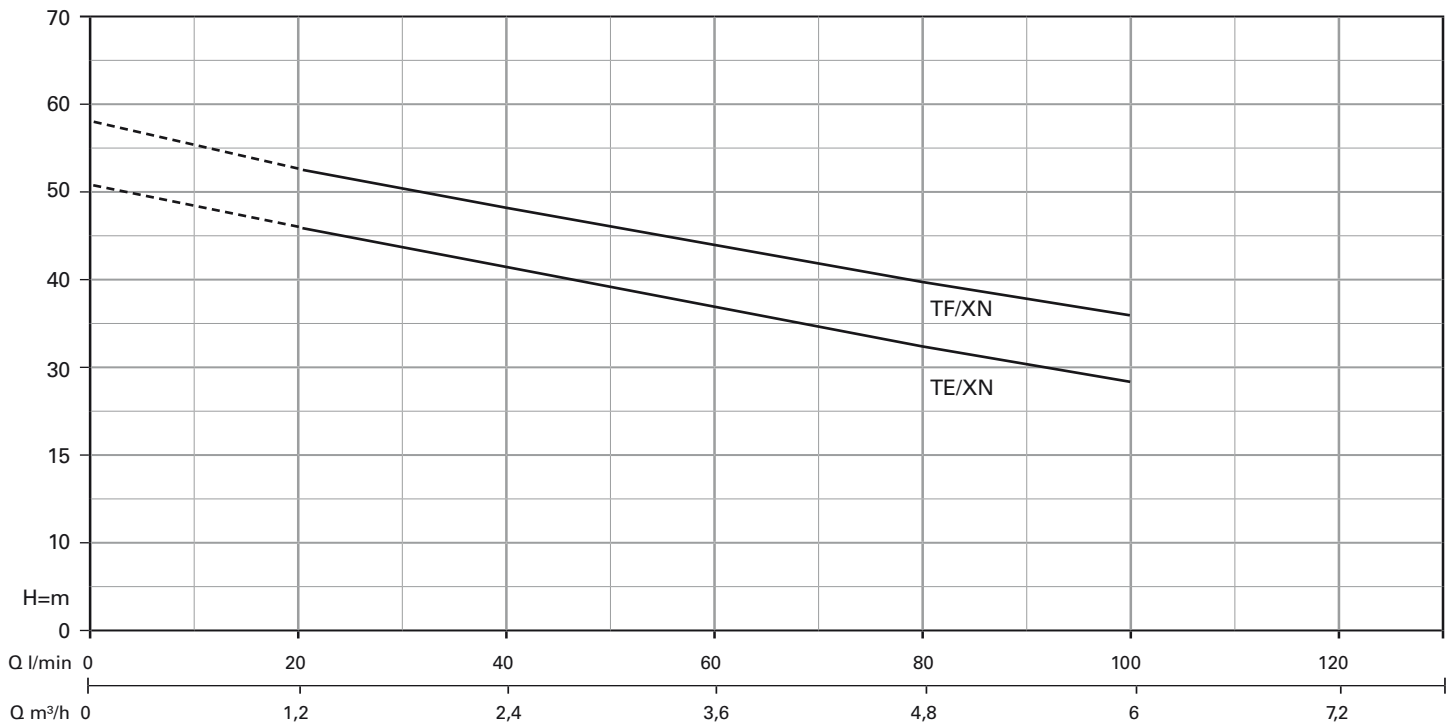
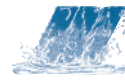
- Motore chiuso autoventilato
- Alimentazione monofase 230V-50Hz, con protezione termica
- Grado di protezione IP44
- Isolamento classe F

- *Closed self-ventilated motor*
- *Single-phase version 230V-50Hz, with motor protection*
- *Protection degree IP44*
- *Insulation class F*

## LIMITI DI IMPIEGO / OPERATING CONDITIONS

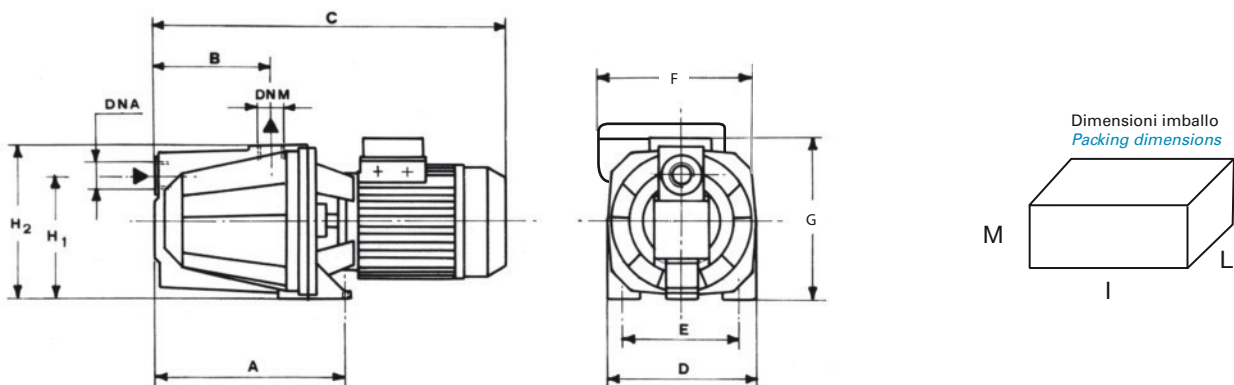
- Temperatura liquido pompato fino a 50°C
- Pressione massima d'esercizio: 6 bar

- *Pumped liquid temperature: 50°C max*
- *Max. working pressure: 6 bar*



CARATTERISTICHE TECNICHE A 2900 GIRI / TECHNICAL PERFORMANCE AT 2900 RPM

★ Modello Model	P2		A	Q=Portata - Capacity									
	HP	kW	1x230V	m³/h	0	0,6	1,2	2,4	3,6	4,8	6		
1~				l/min	0	10	20	40	60	80	100	Prevalenza manometrica totale in m C.A. Total head in meters w.c.	
TE/XN	1,5	1,1	9		50	46	41	36	31	25	18		
TF/XN	2	1,5	11		55	52	48	44	42	31	25		



MODELLO POMPA PUMP'S MODEL	DIMENSIONI POMPA mm PUMP'S DIMENSIONS mm											DIMENSIONI IMBALLO mm PACKING DIMENSIONS mm			PESO WEIGHT
	A	B	C	D	E	F	G	H1	H2	DNA	DNM	I	L	M	kg
TE/XN	269,6	167	506	203	165	220	231,5	175	220	1" G	1" G	520	240	250	24,5
TF/XN	269,6	167	506	203	165	220	231,5	175	220	1" G	1" G	520	240	250	25,5